

**ТРОЙНИКИ ТОЧЕННЫЕ
РАВНОПРОХОДНЫЕ**

**ОСТ
34-42-673-84**

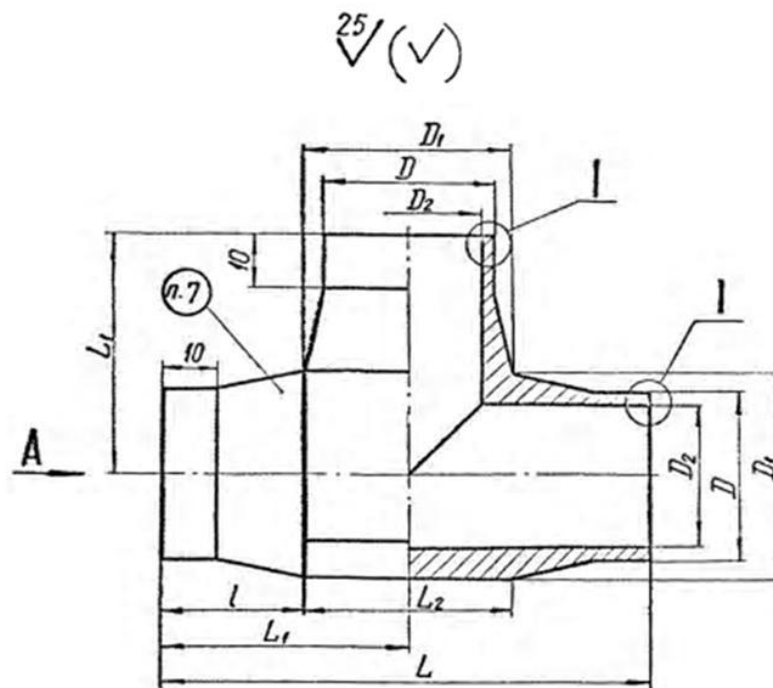
$P_{\text{раб}} < 2,2 \text{ МПа (22 кгс/см}^2\text{)}$ $T \leq 350 \text{ }^\circ\text{C}$

1. Настоящий стандарт распространяется на тройники точеные равнопроходные из углеродистой стали для трубопроводов атомных электростанций и соответствует требованиям «Правил АЭС».

2. Точеные равнопроходные тройники предназначены для трубопроводов, на которые распространяются «Правила АЭС», а также «Правила пара и горячей воды» и СНиП III-31-78 и контроль сварных швов которых производится по ПК 1514-72.

Допускается применять точеные равнопроходные тройники на трубопроводах, на которые распространяются «Правила пара и горячей воды» и СНиП III-31-78 и контроль сварных швов которых производится по С-81.

3. Конструкция и размеры точеных равнопроходных тройников должны соответствовать указанным на чертеже и в таблице.



Размеры в мм

Обозначение	Условное давление P_u , МПа (кгс/см ²)	Условный проход	Размеры присоединяемых труб	D		$D_1 \times B \times L_2$		D_2		L		L_1		l	c	Масса, кг
				Номин.	Пред. откл.	Номин.	Пред. откл.	Номин.	Пред. откл.	Номин.	Пред. откл.	Номин.	Пред. откл.			
01	4 (40)	10	14×2	15	+0,4	20	+1,0	11	+0,18	60	±3	30	±1,5	20,0	5	0,08
02		15	18×2	19		24		15				18,0				
03		20	25×2	26		30		22				20,0				
04		25	32×2	33	+0,6	38	+1,6	29	+0,21	70	35	26,0	8	0,13		
05		32	38×2	39		45		36	+0,25	100	50	27,5	10	0,45		
06		50	57×3	58		65		52	+0,30	130	65	32,5	15	1,18		
07		65	76×3	77		88		71		180	90	46,0	20	3,62		

Пример условного обозначения радиопроводного тройника с условными проходами Ду 25 мм на условное давление P_u 4 МПа:

Тройник равнопроходный 25-4 04 ОСТ 34-42-673-84

4. Материал - сталь марки 20

$$\pm \frac{IT14}{2}$$

5. Неуказанные предельные отклонения размеров

6. Общие требования к подготовке кромок тройника под сварку с трубопроводом - по 7. Маркировать: товарный знак завода-изготовителя, условный проход и обозначение по настоящему стандарту.

8. Остальные технические требования - по