

СОЕДИНЕНИЯ ТРУБОПРОВОДОВ С ВРЕЗАЮЩИМСЯ  
КОЛЬЦОМ УГЛОВЫЕ ПРОХОДНЫЕ С КОНЦОМ ПОД  
ШТУЦЕР

Конструкция и основные размеры

Elbow passage tube connections with cut ring the end  
for connection sleeve.  
Construction and basic dimensions

ГОСТ  
24078—80

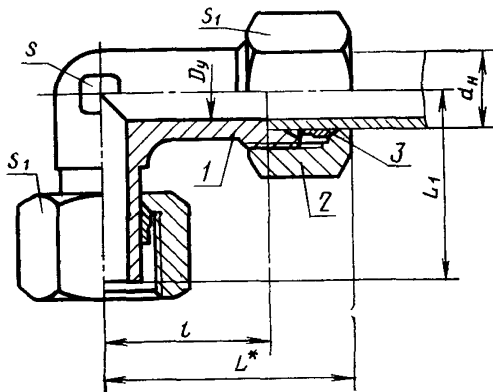
Постановлением Государственного комитета СССР по стандартам от 8 апреля  
1980 г. № 1587 срок действия установлен

с 01.07. 1981 г.  
до 01.07. 1991 г.

Несоблюдение стандарта преследуется по закону

1. Настоящий стандарт распространяется на проходные угловые с концом под штуцер соединения трубопроводов с врезающимся кольцом, работающие в условиях неагрессивных сред при температуре от 233 К (минус 40°C) до 393 К (плюс 120°C).

2. Конструкция и основные размеры соединений трубопроводов должны соответствовать указанным на чертеже и в таблице.



\* Размер для справок.

1—угольник по ГОСТ 24093—80; 2—накидная гайка по  
ГОСТ 23353—78; 3—врезающееся кольцо по ГОСТ 23354—78

## Размеры в мм

Группа	Наружный диаметр группы $d_n$	Условный проход $D_y$	$L$	$L_1$	$l$	Размеры „под ключ“		Масса 1000 шт., кг, не более
						$S$	$S_1$	
2	6	4	27	26,0	12,0	12	14	70
	8	6	29	27,0	14,0		17	100
	10	8	31	28,5	15,0	14	19	136
	12	10	33	29,0	17,0	17	22	168
	16	12	38	33,0	20,5	24	30	354
	18	15	40	35,0	23,5		32	445
	22	20	45	38,0	27,5	27	36	550
	28	25	49	41,5	30,5	36	41	704
	34	32	58	51,0	34,5	41	50	1112
	42	40	64	56,0	40,0	50	60	1682
3	6	3	31	27,0	16,0	12	17	118
	8	4	32		17,0	14	19	149
	10	5	35	29,5	17,5	17	22	196
	12	6	39	30,5	21,5		24	231
	14	8	42	34,5	22,0	19	27	331
	16	10	45	36,0	24,5	24	30	397
	20	12	50	44,0	26,5	27	36	692
	25	15	55	49,5	30,0	36	46	1196
	30	20	64	55,0	35,5	41	50	1611
	38	25	74	63,0	41,0	50	60	2736

Примечание. Размер  $L$  указан при затянутом состоянии соединения.

Пример условного обозначения соединения группы 2 с  $d_n = 8$  мм:

*Соединение 2—8 ГОСТ 24078—80*

3. Условные давления для каждой группы соединений приведены в ГОСТ 22525—77, рекомендуемое приложение 1.

4. Технические требования, правила приемки, методы испытаний, маркировка, упаковка, транспортирование и хранение — по ГОСТ 15763—75.

**Изменение № 1 ГОСТ 24078—80 Соединения трубопроводов с врезающимся кольцом угловые проходные с концом под штуцер. Конструкция и основные размеры**

**Утверждено и введено в действие Постановлением Государственного комитета СССР по управлению качеством продукции и стандартам от 26.10.89 № 3203**

**Дата введения 01.07.90**

Наименование стандарта. Исключить слова: «и основные размеры», «and basic dimensions»; заменить слова: «под штуцер» на «под врезающееся кольцо».

Под наименованием стандарта проставить код: ОКП 41 9300.

Пункт 1 изложить в новой редакции: «1. Настоящий стандарт распространяется на угловые проходные соединения трубопроводов с врезающимся кольцом с углом конуса угольника  $24^\circ$  и гладким цилиндрическим концом под врезающееся кольцо».

Пункт 2. Заменить обозначение размера:  $d_n$  на  $D_n$  ;  
таблицу (группа 2) для условных проходов 12 и 32 изложить в новой редакции:

*(Продолжение см. с. 144)*

(Продолжение изменения к ГОСТ 24078—80)

Группа	Наружный диаметр трубы $D_n$	Условный проход $D_y$	$L$	$L_1$	$l$	Размеры „под ключ“		Масса 1000 шт., кг, не более
						$S$	$S_1$	
2	15	12	38	32,0	21,0	19	27	179
	(16)					24	30	265
	(34)	32	58	51,0	34,5	41	50	747
	35							731

графа «Масса 1000 шт., кг, не более». Заменить значения: 70 на 43, 100 на 59, 136 на 78, 168 на 101, 445 на 242, 550 на 336, 704 на 446, 1682 на 1026, 118 на 72, 149 на 92, 196 на 130, 231 на 162, 331 на 216, 397 на 275, 692 на 451, 1196 на 788, 1611 на 1047, 2736 на 1585;

таблицу дополнить примечанием — 2: «2. Размеры, приведенные в скобках, предпочтительны».

(ИУС № 2 1990 г.)