

ГОСУДАРСТВЕННЫЙ СТАНДАРТ СОЮЗА ССР

Сборочные единицы и детали трубопроводов

ТРОЙНИКИ-ВСТАВКИ НА P_y св. 10 до 100 МПа
(св. 100 до 1000 кгс/см²)

Конструкция и размеры

Assembly units and pipeline parts.

Inserting T-branches

for $P_{ном}$ 9,81—98,1 МПа (100—1000 kgf/cm²).
Construction and dimensions**ГОСТ****22825—83**

Взамен

ГОСТ 22825—77**ОКП 36 4700****Постановлением Государственного комитета СССР по стандартам от 25 ноября 1983 г. № 5524 срок введения установлен****с 01.01.85**

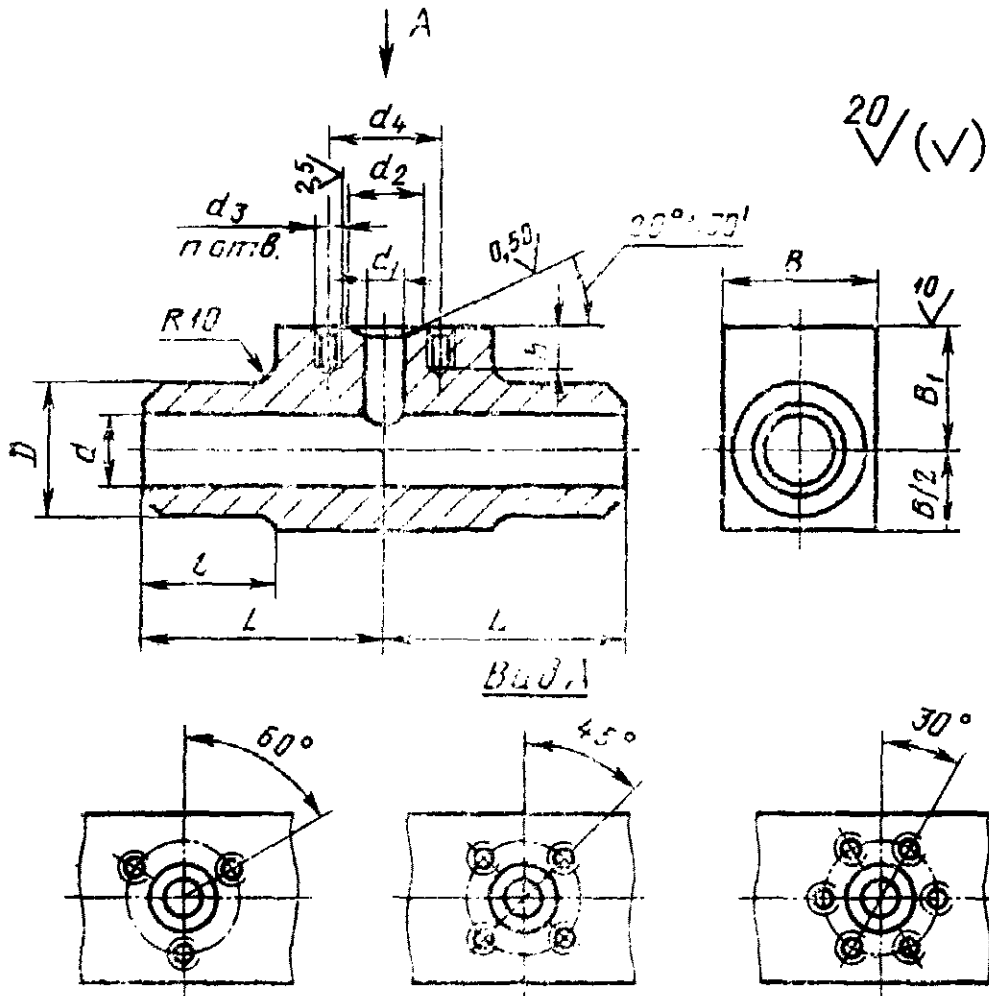
1. Настоящий стандарт распространяется на тройники-вставки для трубопроводов, применяемых на предприятиях отраслей нефтехимической промышленности и для производства минеральных удобрений, на P_y св. 10 до 100 МПа (св. 100 до 1000 кгс/см²) и $D_y \times D'_y$ от 32×6 до 200×50 мм при температуре среды от минус 50 до плюс 510 °С.

2. Конструкция и размеры тройников-вставок должны соответствовать указанным на чертеже и в таблице.

3. Технические требования — по ГОСТ 22790—89.

Издание официальное

Настоящий стандарт не может быть полностью или частично воспроизведен, тиражирован и распространен без разрешения Госстандарта СССР



Размеры в мм

Условные проходы $D_y \times D_y$	Исполнение детали	D	d	d_1	d_2	d_3	n	d_4	L	l	B	B_1	h	Масса, кг, не болес
32×6	1	46							100		65	50		4,2
	2	50	32											4,6
	3	58										55		6,1
	4	70		6	10	M14		42	110	50	75	60	25	8,1
40×6	1	58									65			5,7
	2	70	40								75			7,8
	3													
	4			10	18		3	60			90	70	28	14,7
40×10	4	85		15	28	M16		68	150					14,6
	4													
50×6	1	78	55	6	10	M14		42		80	85		25	10,1
	2	85	60								90			12,7
	4	105							170		115	80		25,5
	4													
50×10	1	78	55	10	18	M16		60	150		85	70	28	10,1
	2	85	60								90			10,8
	4	105							170		115	80		25,5
	4													

Продолжение

Размеры в мм

Условные проходы, $D_y \times D_y$	Исполнение Детали	D	d	d_1	d_2	d_3	n	d_4	L	l	B	B_1	h	Масса, кг, не более
50×15	1	78	55	15	28		3	68	150		85	70		10,0
	2	85	60						170		90			10,8
	4	105				M16					115	80	28	25,4
	1	78	55		37		4	80	150		85	70		9,9
50×25	2	85		25							90			10,8
	3	105	60		40			95	170		115			25,3
	4	90				M20					100	80	36	25,1
	1	105			10			42		80	115			16,0
65×6	2	115		6		M14			190		125	85	25	22,8
	3	130									140	90		32,7
	4	90	70				3		170		100	80		43,8
	1	105		10	18			60			115			17,8
65×10	2	115				M16			190		125	85	28	23,1
	3	130									140	90		32,6
	4	90									100	80		43,8
	1	105									115			17,8

Продолжение

Размеры в мм

Условные примечания $D_y \times D_y$	Исполнение деталей	D	d	d ₁	d ₂	d ₃	n	d ₄	L	t ₁	B	B ₁	h	Масса, кг, не более
65×15	1	90							170		100	80		17,8
	2	105		15	28		3	68			115			23,1
	3	115							190		125	85		32,5
	4	130	70			M16				80	140	90	28	43,6
65×25	1	90							170		100	80		17,8
	2	105		25	37		4	80			115			22,8
	3	115									125	85		32,4
	4	130			40	M20		95	190		140	90	36	43,3
80×6	1	115	85								125	85		26,4
	2	130		6	10			42			140	90	25	36,3
	3	140				M14			235	95	155	95		68,7
	4	160					3				170	110		80,9
80×10	1	115	85								125	85		26,3
	2	130		10	18			60	190	80	140	90	28	36,3
	3	140				M16					155	95		58,6
	4	160							235	95	170	110		80,8

Продолжение

Размеры в мм

Условные проходы, $D_y \times D_y$	Исполнение детали	D	d	d ₁	d ₂	d ₃	d ₄	n	d ₄	L	l	B	B ₁	h	Масса, кг, не более
80×15	1	115	85							190	80	125	85		26,3
	2	130	90	15	28		68	3				140	90		36,2
	3	140								235	95	155	95		58,5
	4	160	85						M16			170	110	28	80,7
80×25	1	115								190	80	125	85		26,3
	2	130	90	25	37		80	4				140	90		36,1
	3	140								235	95	155	95		58,4
	4	160	85		40		95		M20			170	110	36	80,3
100×6	1	130								190	80	140	90		31,8
	2	140		6	10		42					155	95	25	53,2
	3	160								235	95	170	110		72,1
	4	180	100							250	100	190	120		105,3
100×10	1	130								190	80	140	90		31,7
	2	140		10	18		60					155	95	28	53,1
	3	160								235	95	170	110		72,0
	4	180								250	100	190	120		105,1

Продолжение

Размеры в мм

Условные проходы, $D_y \times D_y$	Исполнение детали	D	d	d ₁	d ₂	d ₃	d ₄	n	d ₅	L	l	B	B ₁	h	Масса, кг, не более
100×15	1	130	100	15	28	M16	68	3	190	80	140	90	28	31,7	
	2	140							235	95	155	95		53,1	
	3	160							250	100	170	110		71,9	
	4	180							250	100	190	120		105,1	
100×25	1	130	100	25	37	M20	80	4	190	80	140	90	36	31,5	
	2	140							235	95	155	95		52,9	
	3	160							250	100	170	110		71,8	
	4	180							250	100	190	120		104,7	
125×6	1	160	120	6	10	M14	42	3	235	95	170	110	25	59,0	
	2	180							250	100	190	120		90,4	
	3	195							285	100	210	140		137,0	
	4	220							235	95	170	110		187,7	
125×10	1	160	120	10	18	M16	60	3	250	100	190	120	28	90,3	
	2	180							285	100	210	140		136,9	
	3	195							250	100	190	120		90,3	
	4	220							285	100	240	140		187,6	

Продолжение

Размеры в мм

Условные проходы, $D_y \times D_y$	Исполнение Детали	D	d	d ₁	d ₂	d _s	n	d _t	L	l	B	B ₁	h	Масса, кг, не более
125×15	1	160							235	95	170	110		58,9
	2	180		15	28		3	68	250	100	190	120		90,2
	3	195							285		210			136,8
	4	220				M16					240	140	28	187,5
125×25	1	160							235	95	170	110		58,7
	2	180	120	25	37			80	250		190	120		90,1
	3	195					4		285	100	210			136,7
	4	220			40						240	140		187,1
125×32	1	160							235	95	170	110	36	58,4
	2	180			43			95	250		190	120		89,8
	3	195		32	48	M20					210	140		136,0
	4	220			55	M22	6	115	285	100	240	140	38	186,5
150×6	1	195									210	120		100,7
	2	220	150	6	10			42			240	140	25	157,5
	3	245				M14	3		320		270	155		266,6
	4	275									300	170		331,2

Продолжение

Размеры в мм

Условные проходы $D_x \times D_y$	Исполнение детали	D	d	d ₁	d ₂	d ₃	n	d ₄	L	l	B	B ₁	h	Масса, кг, не более
150×10	1	195	150	10	18	M16	3	60	285	100	210	120	28	100,7
	2	220							240		140	157,5		
	3	245							270		155	266,6		
	4	275							300		170	331,1		
150×15	1	195	150	15	28	M16	3	68	285	100	210	120	28	100,6
	2	220							240		140	157,4		
	3	245							270		155	266,4		
	4	275							300		170	331,0		
150×25	1	195	150	25	37	M20	4	80	285	100	210	120	36	100,5
	2	220							240		140	157,2		
	3	245							270		155	266,2		
	4	275							300		170	330,6		
150×32	1	195	150	32	43	M22	6	115	285	100	210	120	38	100,2
	2	220							240		140	156,9		
	3	245							270		155	265,5		
	4	275							300		170	329,9		

Продолжение

Размеры в мм

Условные проходы, $D_y \times D_x$	Исполнение детали	D	d	d_1	d_2	d_3	n	d_4	L	l	B	B_1	k	Масса, кг, не более
200×6	1	245	195	6	10	M14	3	42	320	270	300	155	25	196,2
	2	275							390			170		267,0
	3	300							390			185		421,2
200×10	1	245	195	10	18	M16	4	60	320	270	300	155	28	196,1
	2	275							390			170		266,8
	3	300							390			185		421,0
200×15	1	245	195	15	28	M16	4	68	320	270	300	155	28	196,1
	2	275							390			170		266,7
	3	300							390			185		421,0
200×25	1	245	195	25	37	M16	4	80	320	270	300	155	28	195,9
	2	275							390			170		266,6
	3	300							390			185		420,8

Продолжение

Размеры в мм

Условные проходы, $D_y \times D_y$	Исполнение Детали	D	d	d ₁	d ₂	d ₃	n	d ₄	L	l	B	B ₁	h	Масса, кг, не более
200×32	1	245			43	M20	4	95	320		270	155	36	195,6
	2	275		32							300	170		266,3
	3	300			48				390		320	185		420,1
200×40	1	245				M22		115	320	100	270	155	38	195,1
	2	275	195	40	55		6				300	170		265,7
	3	300							390		320	185		419,8
200×50	1	245						145	320		270	155	46	193,8
	2	275		55	72	M27					300	170		264,5
	3	300		60	82	M30		170	390		320	185	52	417,7

Пример условного обозначения тройника-вставки исполнения 4, D_y 65 мм и D'_y 15 мм, на условное давление P_y 100 МПа согласно табл. 1 ГОСТ 22790—89, из стали марки 20Х3МВФ:

Тройник-вставка 4—65×15—100—20Х3МВФ — ГОСТ 22825—83