

СОЕДИНЕНИЯ ТРУБОПРОВОДОВ РЕЗЬБОВЫЕ.
ТРОЙНИКИ ПРОХОДНЫЕ

Конструкция и размеры

Threaded pipeline connections.
Union passage tees.
Construction and dimensionsГОСТ
21862-78Взамен
ГОСТ 15788-70;
ГОСТ 21862-76

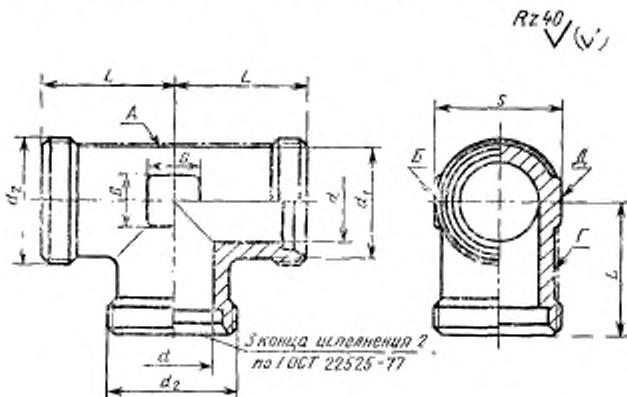
Постановлением Государственного комитета СССР по стандартам от 20 декабря 1978 г. № 3379 срок действия установлен

с 01.01.80
до 01.01.90

Несоблюдение стандарта преследуется по закону

1. Настоящий стандарт распространяется на проходные тройники резьбовых соединений трубопроводов, работающих в условиях неагрессивных сред при температуре от 233 К (минус 40°C) до 393 К (плюс 120°C).

2. Конструкция и основные размеры проходных тройников должны соответствовать указанным на чертеже и в таблице.



Примечание. Шероховатость поверхностей А, Б, Г, Д не нормируется.

Размеры в мм

Группа	Условный проход D_y	Наружный диаметр трубы D_n	d	d_1	d_2	L (пред. откл. $\pm \frac{Y16}{2}$)	B	S	Масса 1000 шт., кг. не более	
1	2,5	4	2,5	6,5	M8×1	15	4	7	20	
	3,0	5	3,5	8,0	M10×1		6	9	23	
	4,0	6	4,0					24		
	6,0	8	6,0	10,0	M12×1,5	17	8	12	26	
2	4,0	6	4,0	10,0	M12×1,5	19	8	12	27	
	6,0	8	6,0	11,0	M14×1,5	21		14	38	
	8,0	10	7,0	13,0	M16×1,5	22	10	17	57	
	10,0	12	9,0	15,0	M18×1,5	24		24	75	
	12,0	16	12,0	20,0	M24×1,5	28		27	170	
	15,0	18	14,0	22,0	M27×2	31		24	217	
	20,0	22	18,0	26,0	M30×2	35	15	27	252	
	25,0	28	23,0	33,0	M36×2	38		36	366	
	32,0	34	30,0	40,0	M45×2	45		41	675	
	40,0	42	36,0	46,0	M52×2	51		50	957	
	3	3,0	6	3,0	11,0	M14×1,5	23	8	12	47
		4,0	8	5,0	13,0	M16×1,5	24		11	57
5,0		10	6,0	15,0	M18×1,5	25	10	17	80	
6,0		12	8,0	17,0	M20×1,5	29		19	100	
8,0		14	10,0	19,0	M22×1,5	30		24	130	
10,0		16	12,0	21,0	M24×1,5	33		27	212	
12,0		20	15,0	26,0	M30×2	37	15	36	420	
15,0		25	18,0	33,0	M36×2	42		41	662	
20,0		30	22,0	39,0	M42×2	49		18	50	1087
25,0		38	28,0	46,0	M52×2	57				

Пример условного обозначения тройника группы 1 для соединения с $D_n=8$ мм:

Тройник 1—8 ГОСТ 21862—78

То же, группы 2:

Тройник 2—8 ГОСТ 21862—78

То же, группы 3:

Тройник 3—8 ГОСТ 21862—78

3. Условные давления для каждой группы проходных тройников приведены в ГОСТ 22525—77, рекомендуемое приложение 1.

4. Технические требования, правила приемки, методы испытаний, маркировка, упаковка, транспортирование и хранение — по ГОСТ 15763—75.

Изменение № 1 ГОСТ 24862—78 Соединения трубопроводов резьбовые. Тройники проходные. Конструкция и размеры

Утверждено и введено в действие Постановлением Государственного комитета СССР по стандартам от 21.11.88 № 3741

Дата введения 01.07.89

Наименование стандарта. Исключить слова: «и размеры»; «and dimensions».

Под наименованием проставить код: ОКП 41 9300.

Пункт 1 изложить в новой редакции: «1. Настоящий стандарт распространяется на проходные тройники для резьбовых соединений трубопроводов с углом конуса 24° ».

Пункт 2. Чертеж. Заменить значение шероховатости: $Rz\ 40$ на $12,5$;

таблица. Графа «Наружный диаметр трубы D_n ». Для группы 2 заменить значения: 16 на (16); 34 на (34);

(Продолжение см. с. 84)

графа *L*. Заменить предельное отклонение: $\pm \frac{1T16}{2}$ на $\pm 0,3$;

графа *d*. Заменить значения для групп: 2—30,0 на 29,0; 3—5,0 на 4,0; 6,0 на 5,0; 8,0 на 6,0; 10,0 на 7,0; 12,0 на 10,0; 15,0 на 13,0; 18,0 на 19,0; для условных проходов 12,0 на 32,0 таблицу дополнить размерами:

Группа	Условный проход D_y	Наружный диаметр трубы D_H	d	d_1	d_2	L (Пред. откл. $\pm 0,3$)	B	S	Масса 1000 шт., кг, не более
2	12,0	15	11,0	19,0	M22×1,5	28	10	19	100
	32,0	35	29,0	40,0	M45×2	45	15	41	420

(Продолжение см. с. 85)

(Продолжение изменения к ГОСТ 21862—78)

графа «Масса 1000 шт., кг, не более. Заменить значения: 20 на 14; 23 на 15; 24 на 15; 26 на 22; 57 на 47; 75 на 65; 170 на 130; 217 на 160; 252 на 190; 366 на 330; 675 на 420; 957 на 740; 153 на 160; 242 на 250; 420 на 460; 662 на 660; 1087 на 1090;

дополнить примечанием: «Примечание. Значения, приведенные в скобках, неpreferredительны».

(ИУС № 2 1989 г.)

Изменение № 2 ГОСТ 21862—78 Соединения трубопроводов резьбовые. Тройники проходные. Конструкция

Принято Межгосударственным Советом по стандартизации, метрологии и сертификации (протокол № 10 от 04.10.96)

Зарегистрировано Техническим секретариатом МГС № 2278

За принятие изменения проголосовали:

Наименование государства	Наименование национального органа стандартизации
Азербайджанская Республика	Азгосстандарт
Республика Беларусь	Госстандарт Белоруссии
Республика Казахстан	Госстандарт Республики Казахстан
Киргизская Республика	Киргизстандарт
Республика Молдова	Молдовастандарт

(Продолжение см. с. 18)

Продолжение

Наименование государства	Наименование национального органа стандартизации
Российская Федерация	Госстандарт России
Республика Таджикистан	Таджикгосстандарт
Туркменистан	Главная государственная инспекция Туркменистана
Украина	Госстандарт Украины

Пункт 1 дополнить абзацами:

«Обязательные требования к качеству продукции, обеспечивающие ее взаимозаменяемость, безопасность для жизни, здоровья и охрану окружающей среды, изложены в пп. 2 и 4.

(Продолжение см. с. 19)

Стандарт может быть использован для сертификации с объемами и методами сертификационных испытаний по ГОСТ 15763—91».

Пункт 2. Таблица. Заменить наименование графы: «Условный проход D_y » на «Номинальный размер (условный проход) $DN(D_y)$ »;

графа «Наружный диаметр трубы D_n ». Заменить значение: 14 на (14).

графа d_1 . Заменить значение: $M27 \times 2$ на $M26 \times 1,5$ ($M27 \times 2$);

графа S . Заменить значение: 7 на 9;

графа d . Заменить значения:

для группы 1—2,5 на 3,0; 4,0 на 4,5;

для группы 2 — 7,0 на 8,0; 9,0 на 10,0; 11,0 на 12,0; 14,0 на 15,0; 18,0 на 19,0; 23,0 на 24,0; 29,0 на 30,0 (2 раза);

для группы 3—3,0 на 4,0; 4,0 на 5,0; 5,0 на 7,0; 6,0 на 8,0; 7,0 на 10,0; 10,0 на 12,0; 13,0 на 16,0; 19,0 на 20,0; 22,0 на 25,0; 28,0 на 32,0;

(Продолжение см. с. 20)

графа «Масса 1000 шт., кг, не более». Исключить слова: «не более»; таблицу дополнить примечанием — 2:

«2. Масса и размеры d_1 и B указаны для справок».

Пункты 3, 4 изложить в новой редакции:

«3. Рекомендуемые значения номинальных (условных) давлений для каждой группы проходных тройников в зависимости от вида соединений — по ГОСТ 15763—91, приложение 3; примеры сборки — по ГОСТ 22525—77, приложение 2.

4. Технические требования, приемка, методы испытаний, упаковка, транспортирование, хранение и рекомендации по монтажу различных видов соединений — по ГОСТ 15763—91».

(ИУС № 8 1998 г.)